



**МАХ-3**  
**ФАСАДНАЯ СИСТЕМА**

# VOX БОЛЬШЕ, ЧЕМ ТЫ ДУМАЕШЬ

Мы верим, что настоящая свобода начинается там, где можно делать то, что ты любишь - свобода начинается дома! Поскольку домашняя обстановка оказывает огромное влияние на нашу жизнь, наша цель - непрерывное развитие и создание комплексных решений - от грамотно подобранных друг к другу продуктов для внутренней отделки стен, покрытий полов до продуктов высокого качества для отделки фасадов.

Правильно подобранная облицовка не только придаст дому индивидуальный характер, но и обретет защиту на долгие годы.





# РЕШЕНИЕ, РАЗРАБОТАННОЕ ДЛЯ ЭКСТРЕМАЛЬНЫХ УСЛОВИЙ

Система МАХ-3 - результат поиска идеальной фасадной системы, которая наделена преимуществами как винилового, так и металлического сайдинга и в то же время исключает их недостатки. Благодаря использованию нашей инновационной трехслойной технологии панели МАХ-3 обладают высокой устойчивостью к механическим повреждениям, ранее доступные только для металлического сайдинга и высокой устойчивостью к низким и высоким температурам. При этом, в отличие от металлических покрытий, сайдинг МАХ-3 намного проще в обработке и установке, при использовании он не подвергается коррозии, а дольше сохраняет цвет. Фасад не требует специализированного обслуживания и покраски.

Элегантный и простой дизайн плоской панели гарантирует исключительно красивый фасад. Панель может быть установлена как горизонтально, так и вертикально.



# ПРЕИМУЩЕСТВА



ВЫСОКОЕ КАЧЕСТВО БЛАГОДАРЯ ИСПОЛЬЗОВАНИЮ ТЕХНОЛОГИИ МАХ-3 (ТРОЙНАЯ ЭКСТРУЗИЯ)



ВЫСОКАЯ УСТОЙЧИВОСТЬ К МЕХАНИЧЕСКИМ ПОВРЕЖДЕНИЯМ (ПРОЧНОСТЬ В ТРИ РАЗА ПРЕВЫШАЕТ ПРИНЯТЫЕ НОРМЫ)



ЕСТЕСТВЕННЫЙ И ЭСТЕТИЧНО ПРИВЛЕКАТЕЛЬНЫЙ ФАСАД, БЛАГОДАРЯ ИДЕАЛЬНОМУ ОТОБРАЖЕНИЮ СТРУКТУРЫ И ТЕКСТУРЫ НАТУРАЛЬНОЙ ДРЕВЕСИНЫ



ЛЕГКОЕ ПОДДЕРЖАНИЕ ЧИСТОТЫ ПАНЕЛИ БЛАГОДАРЯ ОСОБОЙ СТРУКТУРЕ



ПРОСТОЙ И БЫСТРЫЙ МОНТАЖ



ГАРАНТИЯ ДОЛГОСРОЧНОЙ, БЕСПРОБЛЕМНОЙ И НЕ ТРЕБУЮЩЕЙ ДОПОЛНИТЕЛЬНЫХ РАСХОДОВ ЭКСПЛУАТАЦИИ



# MAX-3 SYSTEM NATURE

MAX-3 позволяет создать эстетически привлекательный фасад. Панели, выполненные с использованием новейшей технологии термопечати, не только идеально передают текстуру древесины, но также устойчивы к УФ-излучению.

Новые цвета из коллекции Nature Дуб Винчестер и Дуб Медовый изготовлены по технологии Термопечать-2, благодаря которой панели MAX-3 обладают еще более разнообразной и интересной структурой дерева, без эффекта повторяемости.



# ЦВЕТОВАЯ ГАММА



SXP-05 Ясень



SXP-05 Бук



SXP-05 Дуб

НОВИНКА



SXPU-05 Дуб Медовый

НОВИНКА



SXPU-05 Дуб Винчестер



SXP-05 Золотой Дуб

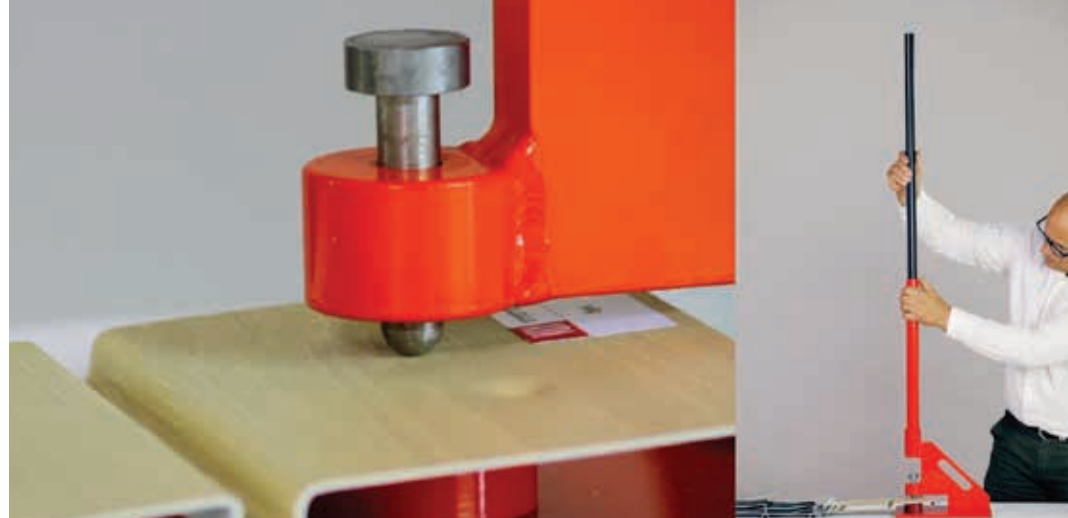


SXP-05 Орех

\* Цвет продукта может отличаться от представленного на фотографии



# ТЕХНОЛОГИЯ МАХ-3



МАХ-3 SYSTEM

САЙДИНГ МЕТАЛЛИЧЕСКИЙ бренда С

САЙДИНГ бренда А

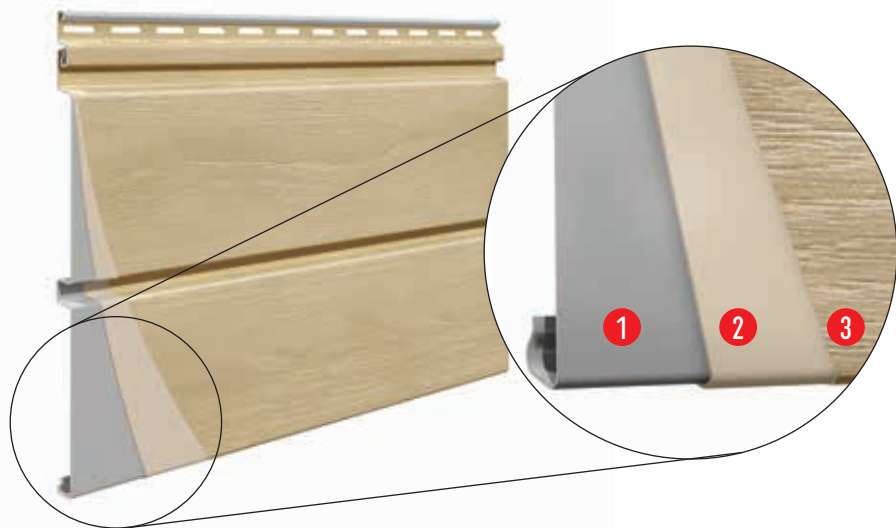
САЙДИНГ бренда В

## РЕЗУЛЬТАТЫ ТЕСТОВ САЙДИНГА ПРИ СИЛЕ 13,5 ДЖ

Панели МАХ-3, изготовленные по технологии тройной экструзии МАХ-3, отличаются невероятной стойкостью к механическим повреждениям, которая ранее была возможна только при использовании металлического сайдинга, а также низким коэффициентом линейного расширения, который обеспечивает высокую стойкость к воздействию низких и высоких температур.

Одновременно, в отличие от металлических покрытий, система МАХ-3 удобна и проста при монтаже, а во время использования не подвергается воздействию коррозии, не шелушится, не тускнеет и не требует специального ухода.





### **1 ОГРАНИЧЕННАЯ ЛИНЕЙНАЯ РАСШИРЯЕМОСТЬ**

Первый слой гарантирует стабильность формы и позволяет осуществлять монтаж, независимо от температуры воздуха окружающей среды.

### **2 ПОВЫШЕННАЯ УДАРОПРОЧНОСТЬ**

Второй слой обеспечивает повышенную стойкость панелей к механическим повреждениям.

### **3 СТОЙКОСТЬ ПРОДУКЦИИ К ПОГОДНЫМ УСЛОВИЯМ**

Третий слой отвечает за устойчивость к УФ-излучению; текстуру древесины; структуру, позволяющую ограничить загрязнение панели, гарантируя тем самым отличный внешний вид фасада на протяжении многих лет.

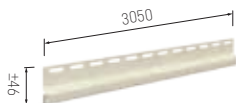


# ЭЛЕМЕНТЫ СИСТЕМЫ

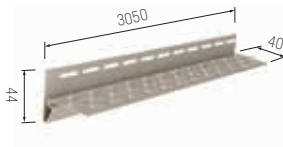
**SXP(U)-05**  
Плоская панель



**SV-11**  
Стартовая планка



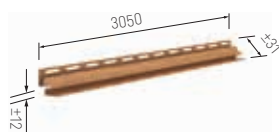
**SV-11,5**  
Нижняя вентиляционная планка



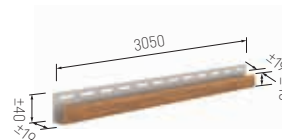
**SXP(U)-12**  
Угол наружный



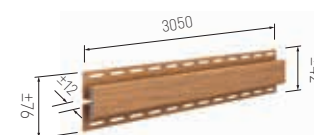
**SXP(U)-13**  
Угол внутренний



**SXP(U)-15**  
J-Trim планка

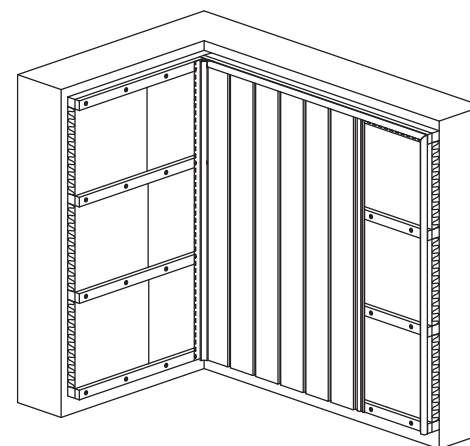
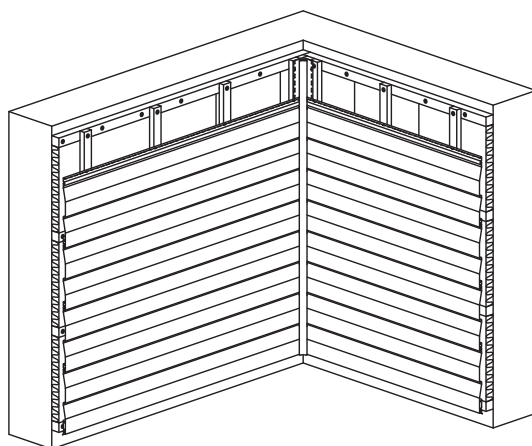


**SXP(U)-18**  
Соединительная планка



# МОНТАЖ

Панель SXP (U) -05 может быть установлена как в горизонтальном, так и в вертикальном положении.



# С МЫСЛЮ О ПРИРОДЕ

Забота об окружающей среде — наша общая обязанность, как на индивидуальном, так и на деловом уровне. При создании предложения VOX мы постоянно анализируем производственные возможности и прилагаем все усилия к тому, чтобы углеродный след, который мы оставляем в экосистеме, был как можно ниже. Современные технологические линии, использование высококачественного сырья, усовершенствованные в течение многих лет рецептуры и продуманный дизайн самих изделий позволяют сохранять их отличные технические параметры и функциональность.

Благодаря развитию технологий компания VOX постоянно улучшает параметры экологичности. Важно отметить, что продукция VOX безопасна для здоровья и окружающей среды, поскольку не содержит вредных веществ (напр. свинца или кадмия) и не выделяют летучих органических соединений.

