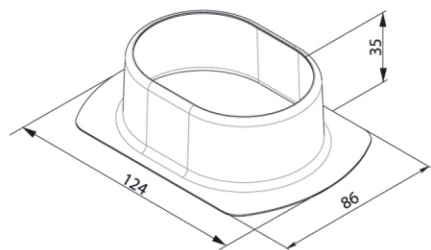


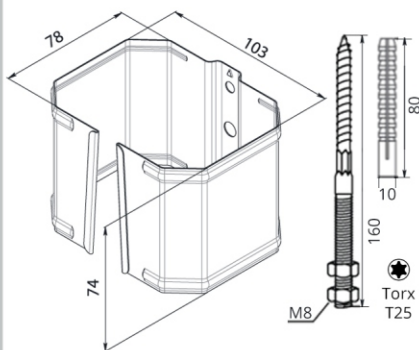
Материал: Оцинкованная Сталь
Толщина стали: 0,45; 0,6; 1,0; 1,4; 3,0 мм

Цинкование стали: 140 г/м²; 180 г/м²
Полимерное покрытие стали: полиэстер односторонний и полиэстер текстурированный односторонний 25 мкм

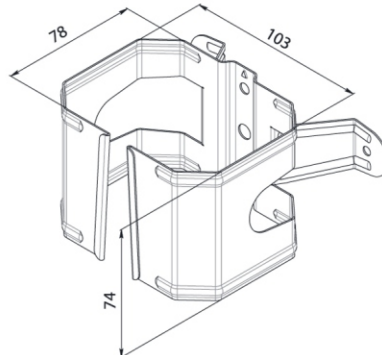
Воронка врезная
толщина стали: 0,6 мм



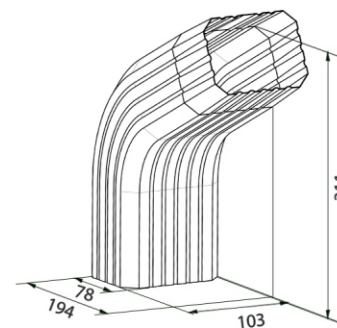
Кронштейн трубы на кирпич
толщина стали: 0,45 мм



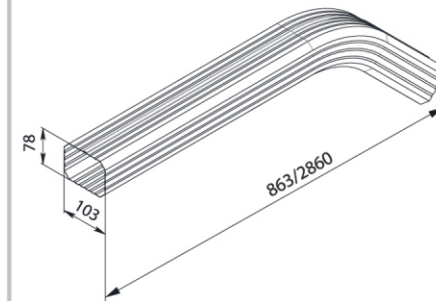
Кронштейн трубы на дерево
толщина стали: 0,45 мм



Колено
толщина стали: 0,45 мм



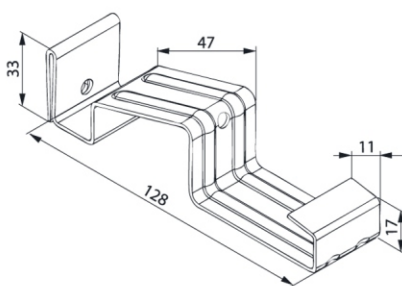
Труба прямоугольная с коленом
толщина стали: 0,45 мм



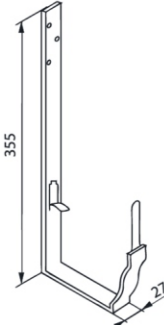
Труба прямоугольная
толщина стали: 0,45 мм



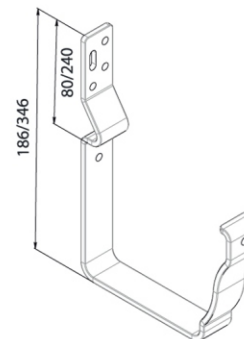
Крюк скрытого крепления
толщина стали: 1,4 мм



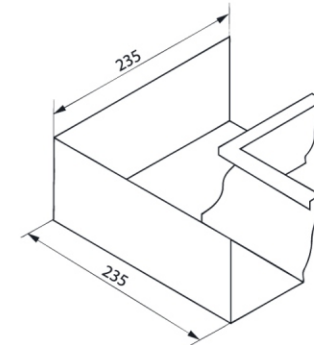
Крюк длинный
толщина стали: 1,0 мм
(сталь 1,0 мм свернута 4 раза)



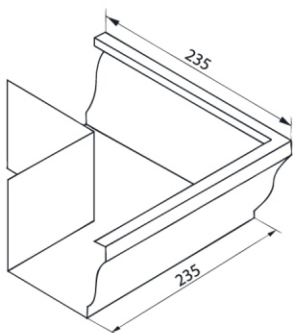
Крюк полоса (короткий / длинный)
толщина стали: 3,0 - 4,0 мм



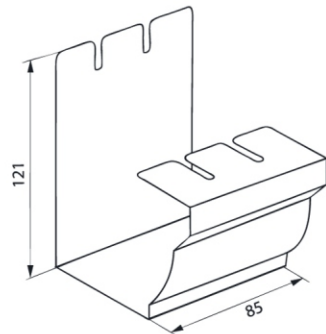
Угол внутренний 90°
толщина стали: 0,45 мм



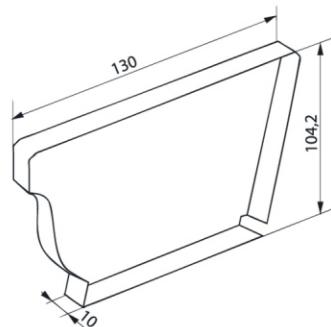
Угол внешний 90°
толщина стали: 0,45 мм



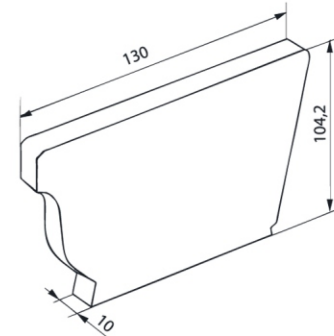
Соединитель желоба
толщина стали: 0,45 мм



Заглушка левая
толщина стали: 0,6 мм



Заглушка правая
толщина стали: 0,6 мм



Прямоугольный желоб
толщина стали: 0,45 мм

